


# Smart lift SL380

Produktinformasjon og spesifikasjoner

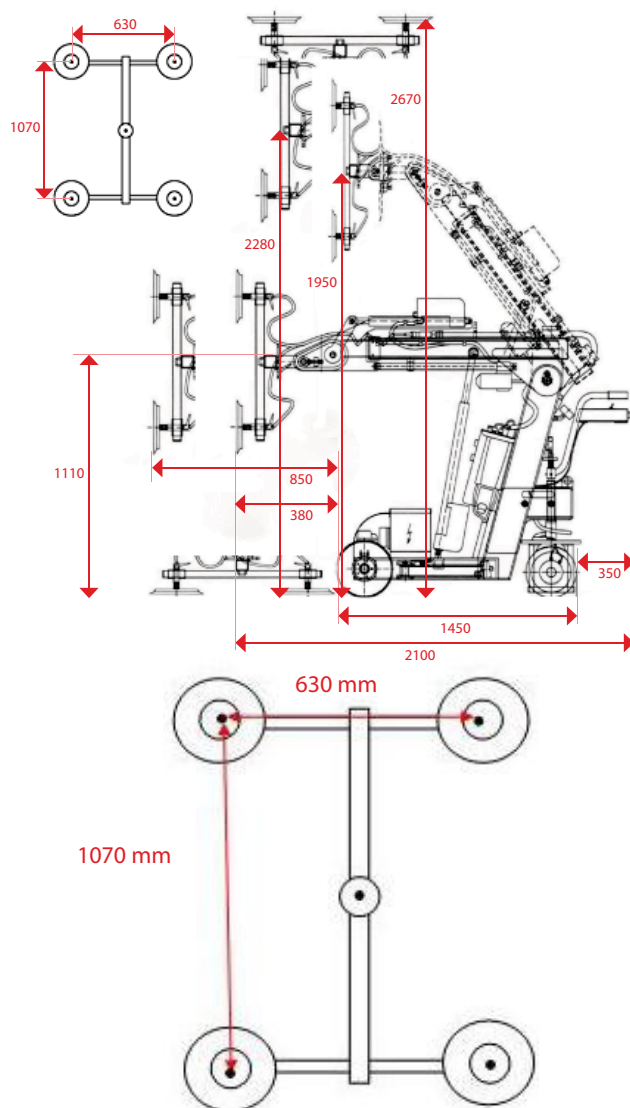
## STANDARDUTSTYR

- Sideforskyver 100 mm til hver side
- 500 W motor
- Enkel å flytte over til plattform eller til enhver bil eller trailer
- Pålitelig 2-krets vakuumsystem
- Elektriske aktuatorer som gjør installasjonen mer presis
- Smartliften ble honorert med en svensk pris i 2007 for å forbedre arbeidsmiljø
- Enkel å håndtere
- Forbedrer arbeidsmiljø
- Velkjent dansk kvalitet
- Multifunksjonell

## SPESIFIKASJONER

|  |                                    |                                     |
|--|------------------------------------|-------------------------------------|
|    | Vidde (minimum) .....              | <b>650 mm</b>                       |
|  | Lengde (minimum) .....             | <b>2100 mm</b>                      |
|  | Forlengelse av arm .....           | <b>500 mm</b>                       |
|  | Sideforskyver .....                | <b>100 mm</b>                       |
|  | Høyde .....                        | <b>1350 mm</b>                      |
|  | Spissen fra horisontalen .....     | <b>50° baklengs / 100° forlengs</b> |
|  | Fremdriftsmotor .....              | <b>500 Watt</b>                     |
|  | Batteri (2 x 12 V) 24 Volt .....   | <b>2 x 60 A</b>                     |
|  | Brukertid .....                    | <b>Omtrent 30 timer</b>             |
|  | Integrert lader .....              | <b>Cetek XT 14000</b>               |
|  | Ladetid .....                      | <b>Omtrent 8 timer</b>              |
|  | Lader med spenningstilførsel ..... | <b>230 volt</b>                     |
|  | Vakuumsystem .....                 | <b>2-krets</b>                      |
|  | Sugekopper .....                   | <b>4 x Ø300 mm</b>                  |
|  | Automatisk sugning .....           | <b>Ja</b>                           |
|  | Vekt .....                         | <b>570 kg</b>                       |

## LASTING DIAGRAM



[www.instant.no](http://www.instant.no)