



Smart lift SL408 Outdoor

Produktinformasjon og spesifikasjoner

Smart lift SL380 Outdoor

STANDARDUTSTYR

- Elektriske aktuatorer sikrer presis installasjon
 - Sideforskyvning 100 mm til hver side
 - Pålitelig 2-krets vakuumsystem
 - Lett å bruke
 - Anerkjent dansk kvalitet
 - 500 W fremdriftsmotor
 - Forbedrer arbeidsmiljøet
 - Multifunksjonell
- Er lett å transportere over plattformen i enhver varebil eller tilhenger
 - SmartLift ble gitt svensk pris for forbedring av arbeidsmiljøet i 20077

SPESIFIKASJONER



Bredde (min)	650 mm
Lengde (min)	2100 mm
Armforlengelse	500 mm
Sideforskyvning	100 mm



Høyde	1350 mm
-------------	----------------



Fra horisontalen	50° baklengs / 100° forlengs
------------------------	-------------------------------------



Fremdriftsmotor	500 Watt
Batteri (2 x 12 V) 24 Volt	2 x 60 A
Brukertid	Omtrent 30 timer
Integrert lader	Cetek XT 14000
Ladetid	Omtrent 8 timer
Antall volt på lader	230 volt

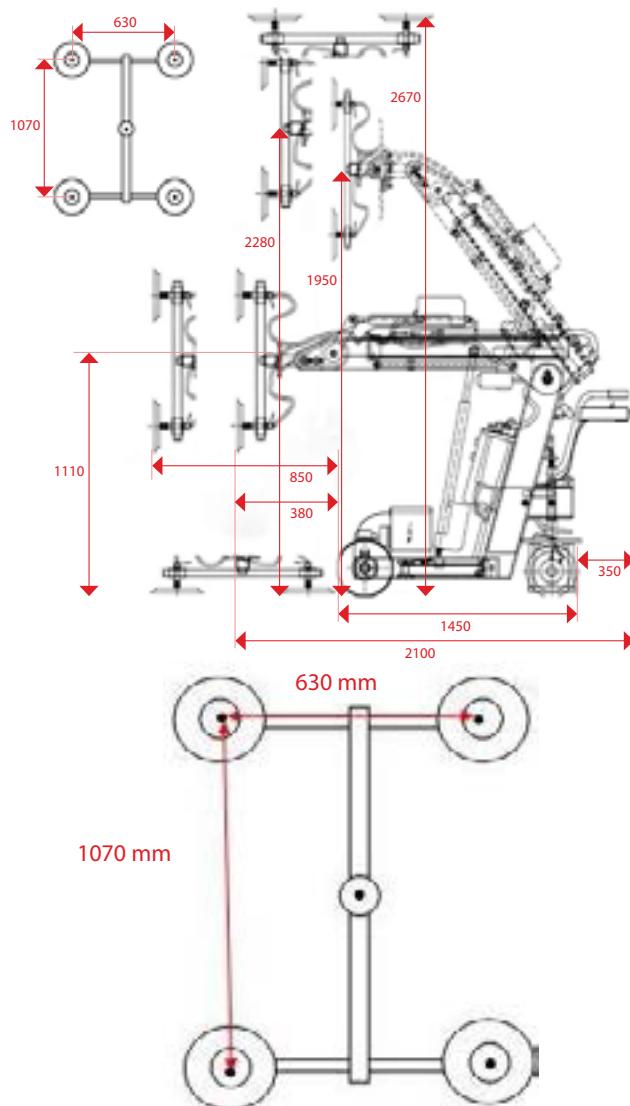


Vakuumsystem	2 circuits
Sugekopper	4 x Ø300 mm
Automatisk sugning	Ja



Vekt	570 kg
------------	---------------

SKJEMA



www.instant.no

INSTANT

Norway

Tel.: +47 23 19 11 00
info@instant.no

Lithuania

Tel.: +370 5 233 1096
info@instant.lt

Latvia

Tel.: +371 263 58 152
info@instantlatvija.lv

Estonia

Tel.: +372 680 76 33
info@instant.ee